

Produktinformation

Keil-Probenhalter Typ 8504, Fmax 100 kN "Körper über Keil"

CTA: 184039 184039



Keil-Probenhalter Typ 8504, Fmax 100 kN bis 250 °C



Keil-Probenhalter Typ 8504, Fmax 100 kN bis 250 °C

Anwendungsbereich

- Probenmaterial:
Metall, Holz, Faserverbund
- Probenform:
Rund- und Flachproben
- Beanspruchungsart:
Zug

Funktionsbeschreibung

Der Körper über Keil-Probenhalter ist ein symmetrisch schließender und robuster Probenhalter. Das leichtgängige Öffnen und Schließen erfolgt manuell über ein Drehkreuz.

Die Spannkraft wird durch Keilwirkung erzielt und ist proportional zur Zugkraft. Das Verhältnis ist durch den Keilwinkel festgelegt.

Bei Probenhaltern der Körper über Keil Reihe bleibt die Position der Backen beim Klemmen der Probe in Prüfrichtung konstant. Die Einspannlänge ist somit unabhängig von der Probendicke.

Der Probenhalter ist für Prüfungen bei Raumtemperatur und für Prüfungen in einer Temperierkammer mit Verlängerungen einsetzbar.

Vorteile und Merkmale

Zuverlässige Prüfergebnisse

- Unabhängig von der Probendicke schließt der Probenhalter stets symmetrisch zur Zugachse.
- Beim Klemmen der Probe treten keine parasitären Kräfte auf.

- Der Probenhalter ist ideal geeignet für alignment-kritische Anwendungen und quersugempfindliche Proben.
- Durch die gleiche Drehrichtung oben sowie unten und der präzisen Führung wird ein torsionsarmes Spannen der Probe garantiert.

Hoher Bedienkomfort

- Leichtgängiges Öffnen und Schließen im gesamten Anwendungsbereich ist durch ein einzigartiges Design mit Gewichtskraftkompensation garantiert.
- Markierungen auf den Backen sowie Probenanschläge ermöglichen eine exakte und schnelle Probenzentrierung.
- Ein schnelles und einfaches Einlegen und Spannen der Probe wird durch die ergonomische und offene Bauform erreicht.

Maximale Effizienz und Zeitersparnis

- Das symmetrische Schließen gewährleistet eine identische Einspannlänge unabhängig vom Probendurchmesser.
- Die kompakte Bauweise sorgt für minimale Aufheiz- und Abkühlzeiten in der Temperierkammer.
- Bei Prüfungen in einer Temperierkammer werden Verlängerungen eingesetzt. Der Einbau der Verlängerungen erfolgt einfach und schnell.
- Bei Prüfungen unter Raumtemperatur (ohne Verlängerungen) steht ein großer Traversenweg zur Verfügung.
- Spezifische Adapter ermöglichen zudem einen leichten und schnellen Wechsel auf Druck- und Biegeprüfung, ohne den Probenhalter auszubauen.

Produktinformation

Keil-Probenhalter Typ 8504, F_{max} 100 kN "Körper über Keil"

Technische Daten

Typ	8504	8504	
Artikel-Nr.	080384 ¹⁾²⁾	1091813 ¹⁾²⁾	
Prüfkraft F _{max}	100	100	kN
Funktionsprinzip/Kennzeichen	Keilwirkung (symmetrisch schließend)	Keilwirkung (symmetrisch schließend)	
Maße			
Höhe	260	260	mm
Breite	200	200	mm
Breite mit Betätigungshebel	236	334	mm
Tiefe	94	94	mm
Tiefe mit Betätigungshebel	236	334	mm
Klemmfläche			
Höhe	60	60	mm
Breite	35/60	35/60	mm
Öffnungsweite mit Backen	22	22	mm
Klemmen der Probe, min.	30	30	mm
Gewicht je Probenhalter, ca.	18	18	kg
Anschluss, Bolzen	Ø 60	Ø 60	mm
Umgebungstemperatur	-70 ... +250	-80 ... +360	°C
Lieferumfang	2	2	Stück

1) Empfohlen und freigegeben für die Dehngeschwindigkeitsregelung nach den Normen DIN EN ISO 6892-1:2009 und ASTM E 8-09.

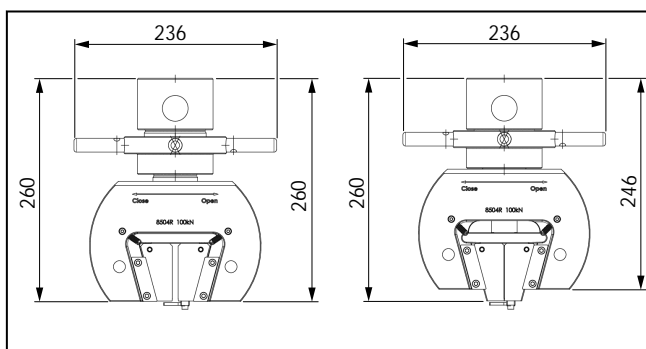
2) Hierzu ist ein Kraftaufnehmer mit einem Grenzdrehmoment von mind. 200 Nm erforderlich (z.B. Typ K oder Typ P).



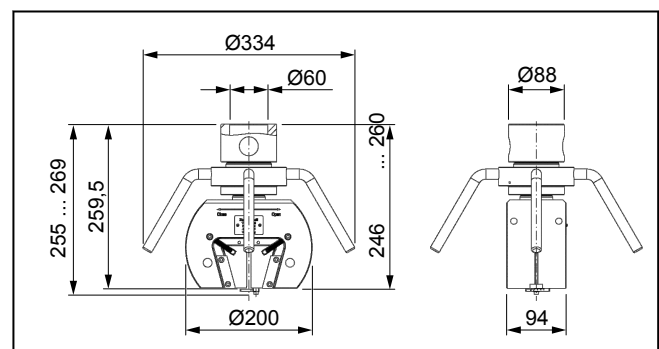
HINWEIS

Bei Verwendung der Tür mit zusätzlicher Öffnung der Temperierkammer ist die Proben-Einlegehilfe erforderlich.

CTA: 39908 255119



Keil-Probenhalter Typ 8504, F_{max} 100 kN bis 250 °C, Übersicht



Keil-Probenhalter Typ 8504, F_{max} 100 kN bis 360 °C, Übersicht

Produktinformation

Keil-Probenhalter Typ 8504, Fmax 100 kN "Körper über Keil"

Erforderliches Zubehör

Backen

Für den Einsatz des Probenhalters ist **1 Satz Backen erforderlich**.

Flachbacken

Lieferumfang: 1 Satz (= 4 Stück)

Ausführung	Probenmaße Flachprobe, Dicke [mm]	Klemmfläche Höhe [mm]	Breite [mm]	Umgebungs- temperatur [°C]	Härte	Artikel-Nr.
Stahl, Schr ¹⁾ 0,75 mm	0 ... 6,5	60	35	-70 ... +250	61 HRC	086971
Stahl, Schr ¹⁾ 0,75 mm	0 ... 6,5	60	60	-70 ... +250	61 HRC	088568
Stahl, Schr ¹⁾ 0,75 mm	0 ... 6,5	60	60	-80 ... +360	61 HRC	1091817
Stahl, Schr ¹⁾ 0,75 mm	6,5 ... 12	60	35	-70 ... +250	61 HRC	086975
Stahl, Schr ¹⁾ 0,75 mm	6,5 ... 12	60	60	-70 ... +250	61 HRC	088570
Stahl, Schr ¹⁾ 0,75 mm	6,5 ... 12	60	60	-80 ... +360	61 HRC	1091818
Stahl, Schr ¹⁾ 0,75 mm	12 ... 17,5	60	35	-70 ... +250	61 HRC	086976
Stahl, Schr ¹⁾ 0,75 mm	12 ... 17,5	60	60	-70 ... +250	61 HRC	088571
Stahl, Schr ¹⁾ 0,75 mm	12 ... 17,5	60	60	-80 ... +360	61 HRC	1091819
Stahl, Schr ¹⁾ 0,75 mm	17,5 ... 22	60	35	-70 ... +250	61 HRC	086977
Stahl, Schr ¹⁾ 0,75 mm	17,5 ... 22	60	60	-70 ... +250	61 HRC	088573
Stahl, Schr ¹⁾ 0,75 mm	17,5 ... 22	60	60	-80 ... +360	61 HRC	1091820

1) Schr = Schuppenraster

Prismenbacken

Lieferumfang: 1 Satz (= 4 Stück)

Ausführung	Probenmaße Rundprobe, Ø [mm]	Klemmhöhe [mm]	Umgebungs- temperatur [°C]	Härte	Artikel-Nr.
Stahl, Szr ¹⁾ 1,5 mm	4 ... 7,5	60	-70 ... +250	61 HRC	086980
Stahl, Szr ¹⁾ 1,5 mm	4 ... 7,5	60	-80 ... +360	61 HRC	1091821

Produktinformation

Keil-Probenhalter Typ 8504, Fmax 100 kN "Körper über Keil"

Ausführung	Probenmaße Rundprobe, Ø [mm]	Klemmhöhe [mm]	Umgebungs- temperatur [°C]	Härte	Artikel-Nr.
Stahl, S _{zr} ¹⁾ 1,5 mm	7,5 ... 11,5	60	-70 ... +250	61 HRC	086981
Stahl, S _{zr} ¹⁾ 1,5 mm	7,5 ... 11,5	60	-80 ... +360	61 HRC	1091822
Stahl, S _{zr} ¹⁾ 1,5 mm	11,5 ... 14	60	-70 ... +250	61 HRC	086982
Stahl, S _{zr} ¹⁾ 1,5 mm	11,5 ... 14	60	-80 ... +360	61 HRC	1091823
Stahl, S _{zr} ¹⁾ 1,5 mm	14 ... 16,5	60	-70 ... +250	61 HRC	086983
Stahl, S _{zr} ¹⁾ 1,5 mm	14 ... 16,5	60	-80 ... +360	61 HRC	1091824
Stahl, S _{zr} ¹⁾ 1,5 mm	16,5 ... 19	60	-70 ... +250	61 HRC	086984
Stahl, S _{zr} ¹⁾ 1,5 mm	16,5 ... 19	60	-80 ... +360	61 HRC	1091825

1) S_{zr} = Sägezahnraster

Optionales Zubehör

Beschreibung	Artikelnummer
Probenanschlätze zum zentrischen Klemmen der Probe mit variabler Höhenverstellung Lieferumfang: 2 Stück, ausreichend für 2 Stück Probenhalter	086985
Adapterplatte Zur Adaption von Werkzeugen bis 100 kN (z. B. Druck- und Biegevorrichtungen).	086986

Proben-Einlegehilfe

Bestehend aus:

Halterung für Proben-Einlegehilfe: **1x erforderlich**

Proben-Einlegehilfe: **1x erforderlich**

Die Proben-Einlegehilfe ermöglicht das positionsgenaue Einlegen der Probe in den Probenhalter und hält die Probe in der Einlegeposition fest. Das manuelle Schließen der Probenhalter kann bequem nach dem Einlegen der Proben erfolgen. Dies ermöglicht den Betrieb der Probenhalter mit nur einer Hand, was beispielsweise erforderlich ist, wenn beim Betrieb mit Temperierkammer die Beschickung der Proben über die Tür mit zusätzlicher Öffnung erfolgt. Die Proben-Einlegehilfe wird sowohl am oberen als auch am unteren Probenhalter montiert und verbleibt dort während der Prüfungen. Die Proben-Einlegehilfe enthält zudem einen einstellbaren Tiefenanschlag zur Anpassung an die Schulterbreite der jeweiligen Probe.

Beschreibung	Artikelnummer
Halterung für Proben-Einlegehilfe (1x erforderlich)	
zur Befestigung der Proben-Einlegehilfe an den mechanischen Körper über Keil-Probenhalter Lieferumfang: 2 Stück	1103503
Proben-Einlegehilfe (1x erforderlich)	

Produktinformation

Keil-Probenhalter Typ 8504, Fmax 100 kN "Körper über Keil"

Beschreibung	Artikelnummer
zum Halten und Zentrieren von Proben mit Probendicken 0...3 mm mit einstellbarem Tiefenanschlag für Schulterbreiten 0...50 mm Lieferumfang: 2 Stück	1103504
zum Halten und Zentrieren von Proben mit Probendicken 3...6 mm mit einstellbarem Tiefenanschlag für Schulterbreiten 0...50 mm Lieferumfang: 2 Stück	1103505
zum Halten und Zentrieren von Proben mit Probendicken 6...9 mm mit einstellbarem Tiefenanschlag für Schulterbreiten 0...50 mm Lieferumfang: 2 Stück	1103506
zum Halten und Zentrieren von Proben mit Probendicken 9...12 mm mit einstellbarem Tiefenanschlag für Schulterbreiten 0...50 mm Lieferumfang: 2 Stück	1103507
zum Halten und Zentrieren von Proben mit Probendicken 12...15 mm mit einstellbarem Tiefenanschlag für Schulterbreiten 0...50 mm Lieferumfang: 2 Stück	1103508



HINWEIS

Bei Verwendung der Tür mit zusätzlicher Öffnung der Temperierkammer ist die Proben-Einlegehilfe erforderlich.